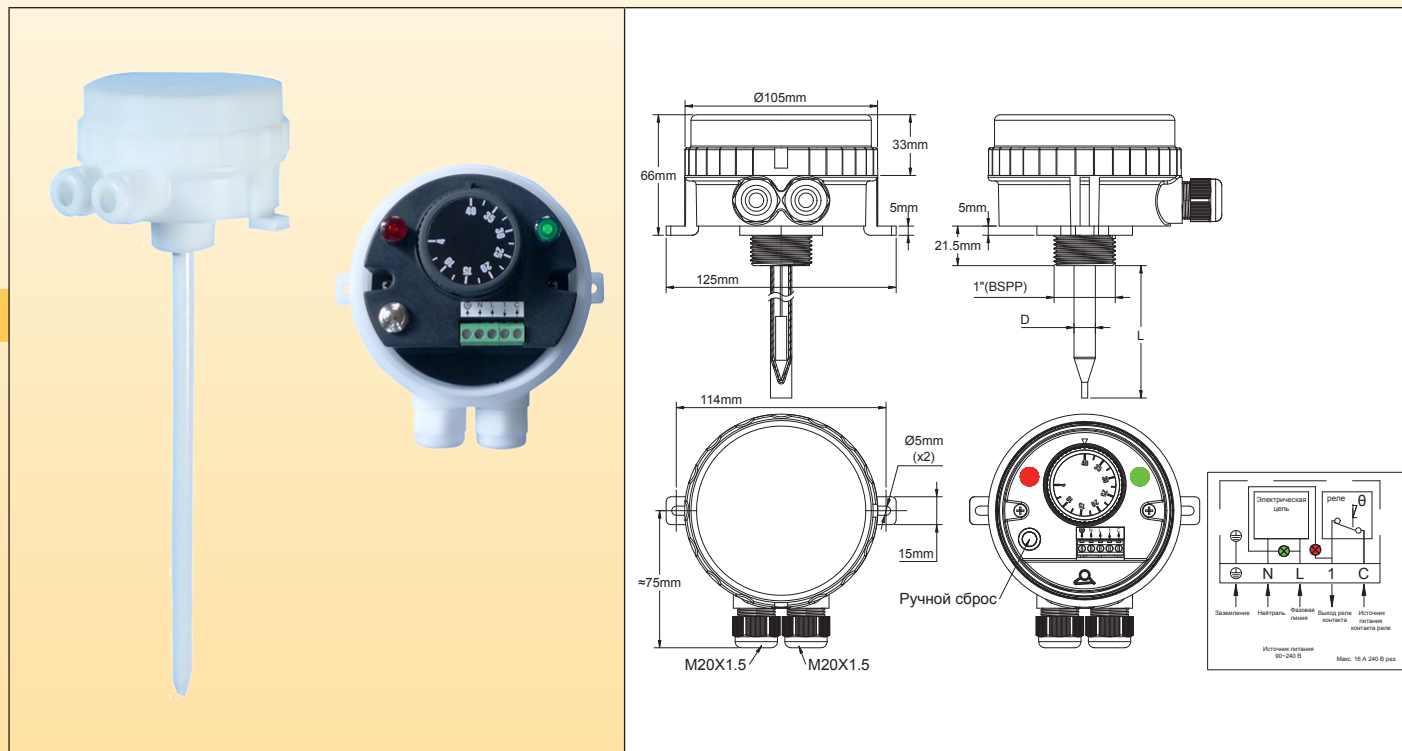


Электронный регулируемый ограничитель с ручным сбросом штока, с корпусом IP66 с высокой коррозионной стойкостью, специально разработанный для ванн обработки поверхности и сильноосновных или кислотно-коррозионных жидкостей или сред.



Корпус	Тип	Действие	Контакт	Измерение	Диапазоны °C	Модели
IP66, IK10	Ручной сброс	Электронный	SPNC	Стержень	+110°C +4°C	YF53



Основные применения

Регулируемый ограничитель температуры с ручным сбросом для обработки поверхностей или ванн с агрессивными жидкостями, морской водной среды, животноводческих помещений.

Корпус: класс защиты IP 66 по EN 60529 (водонепроницаемость от брызг воды под высоким давлением и морских брызг, полностью пыленепроницаемый), диам. 105 мм, высота 66 мм (без учета аксессуаров и кабельных вводов), изготовлен из пластика. Включает регулируемый термостат, который можно настроить после откручивания крышки. Чтобы исключить риск коррозии корпуса, в нем нет металлических деталей, контактирующих с внешней средой. Прокладки крышки и сальники кабельных вводов изготавливаются из EPDM. Уплотнение стержня изготовлено из фторуглеродного эластомера FKM (Viton). Крышку можно открутить вручную, но можно также использовать крючковой гаечный ключ.

Электрические соединения: кабельный ввод/вывод с помощью двух кабельных вводов M20. Электрическое подключение на резьбовых клеммах

Регулировка температуры: внутри, с гравированной ручкой в °C. (Ручки с гравировкой °F доступны в качестве опции).

Ручки имеют невидимое устройство для уменьшения диапазона температур.

Ручной сброс: кнопка, расположенная рядом с ручкой регулировки температуры

Чувствительный элемент: термистор NTC и микропроцессорная электронная схема.

Диапазоны регулировки: 4-40°C (32- 104°F); 30-90°C (85-195°F); 30-110°C (90-230°F)

Размеры стержня: наружный диаметр (D) до опциональной гильзы составляет 10 мм. Длина (L): 450 мм, 600 мм (300 мм, 800 мм и 1000 мм по запросу)

Материал стержня и гильзы:

- SUS 316L без гильзы
- Титан
- SUS 316L с термоусадочной PTFE втулкой, толщина 0,4 - 0,6 мм

Монтаж:

- По резьбе 1" BSPT (сквозной настенный монтаж является водонепроницаемым при использовании с гайкой и уплотнением 1". См. аксессуары)
- С помощью вращающегося пластикового кронштейна, позволяющего установить его на краю резервуара (см. аксессуары)
- На 2 ножках сбоку (2 отверстия диаметром 5 мм с межосевым расстоянием 114 мм)

Электрический контакт:

- SPNC, размыкание контакта при повышении температуры (C-1) 16 A (2.6) 250 В перем. тока
 - Электрический срок службы: >100,000 циклов.
- Пилотные лампочки питания и силового выхода (нейтраль обязательна).

Только для ознакомления и могут быть изменены без предварительной консультации. В связи с постоянным совершенствованием нашей продукции, чертежи, описания, характеристики, используемые в данных технических паспортах, предназначены



Электронный регулируемый ограничитель с ручным сбросом штока, с корпусом IP66 с высокой коррозионной стойкостью, специально разработанный для ванн обработки поверхности и сильноосновных или кислотно-коррозионных жидкостей или сред.

Варианты материалов крышки и корпуса:

- Черный корпус из PA66, заполненный стеклом, и прозрачная крышка из поликарбоната (PC), подходит для большинства применений в средне-низко- и среднеагрессивных жидкостях, до 90 °C. Позволяет просматривать входное и выходное питание и заданное значение термостата. Отличная механическая прочность корпуса (IK10). Очень хорошая устойчивость к УФ-излучению.
- Оранжевый корпус из полипропилена (PP), с прозрачной крышкой из поликарбоната (PC): Очень хорошая устойчивость к сильным основаниям, хорошая устойчивость к кислотам. Для использования в жидкостях до 90 °C. Позволяет постоянно просматривать входное и выходное питание и заданное значение термостата. Пониженная механическая прочность (IK8).
- Оранжевый корпус из полипропилена (PP), с прозрачной крышкой из полипропилена (PP): Очень хорошая устойчивость к сильным основаниям, хорошая устойчивость к кислотам. Для использования в жидкостях до 90 °C. Пониженная механическая прочность (IK8).
- Белый корпус из PVDF с непрозрачной белой крышкой из PVDF: для использования в жидких ваннах при температуре выше 90 °C и до 110 °C или сильных окисляющих химикатах, таких как хромовый электролит или раствор азотной кислоты (HNO3). Пониженная механическая прочность (IK8).

Варианты защиты стержня (см. также таблицу ниже)

- Нержавеющая сталь 316L-Ti без покрытия
- Нержавеющая сталь 316L, с химически осажденным покрытием FEP, толщина 0,2 - 0,4 мм
- Нержавеющая сталь 316L, с химически осажденным покрытием PFA, толщина 0,2 - 0,4 мм
- Нержавеющая сталь 316L, с химически осажденным покрытием PTFE, толщина 0,05 - 0,1 мм
- Нержавеющая сталь 316L, с химически осажденным покрытием ETFE, толщина 0,2 - 0,4 мм

Основные артикулы со стержнем из SS 316L, покрытым термоусадочным PTFE

Диапазоны температур °C (°F)	Длина стержня* (L, мм)	Черный корпус PA66, прозрачная крышка ПК	Оранжевый корпус из PP, прозрачная крышка из PC	Оранжевый корпус из PP, оранжевая непрозрачная крышка из PP	Белый корпус из PVDF, белая непрозрачная крышка из PVDF	Дифференциал* °C (°F)	Макс. температура на зонде °C (°F)
4-40°C (32-104°F)	450	YF53NCS04040451P	YF53PCS04040451P	YF53PPS04040451P	YF53VVS04040451P	0.8±0.2°C (1.5±0.4°F)	120°C (250°F)
30-90°C (85-195°F)	450	YF53NCS30090451P	YF53PCS30090451P	YF53PPS30090451P	YF53VVS30090451P	1±0.3°C (1.8±0.5°F)	120°C (250°F)
30-110°C (90-230°F)	450	YF53NCS30110451P	YF53PCS30110451P	YF53PPS30110451P	YF53VVS30110451P	1±0.3°C (1.8±0.5°F)	120°C (250°F)
4-40°C (32-104°F)	600	YF53NCS04040601P	YF53PCS04040601P	YF53PPS04040601P	YF53VVS04040601P	0.8±0.2°C (1.5±0.4°F)	120°C (250°F)
30-90°C (85-195°F)	600	YF53NCS30090601P	YF53PCS30090601P	YF53PPS30090601P	YF53VVS30090601P	1±0.3°C (1.8±0.5°F)	120°C (250°F)
30-110°C (90-230°F)	600	YF53NCS30110601P	YF53PCS30110601P	YF53PPS30110601P	YF53VVS30110601P	1±0.3°C (1.8±0.5°F)	120°C (250°F)

* Дифференциалы измеряются в лабораторных условиях, в ваннах с перемешиваемой жидкостью, при скорости изменения температуры менее 0,5°C/мин.

Эталонные модификации в сравнении с опциями

Длина стержня						
300mm		800mm		1000mm		
xxxxxxxxxxx30xx		xxxxxxxxxxx80xx		xxxxxxxxxxxA0xx		
Защитное покрытие для стержней						
316L без покрытия	316L-Ti без покрытия	Титан	316L+ FEP 0.2 ~ 0.4 мм*	316L+ PFA 0.2 ~ 0.4 мм*	316L+ PTFE 0.05 ~ 0.1 мм*	316L+ ETFE 0.2 ~ 0.4 мм*
xxxxxxxxxxxxxxxxU	xxxxxxxxxxxxxxxxV	xxxxxxxxxxxxxxxxW	xxxxxxxxxxxxxxxxQ	xxxxxxxxxxxxxxxxR	xxxxxxxxxxxxxxxxS	xxxxxxxxxxxxxxxxT

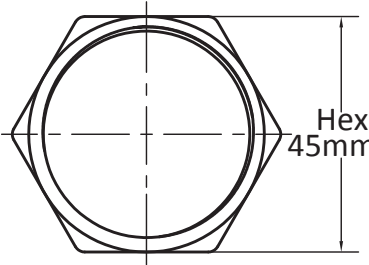
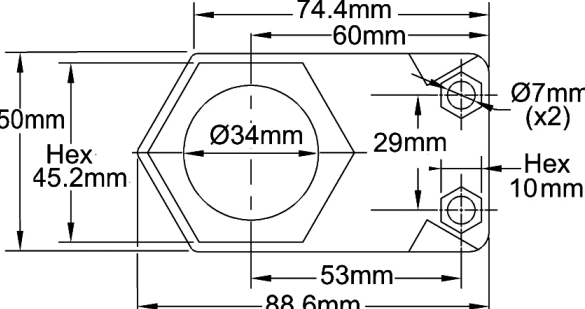
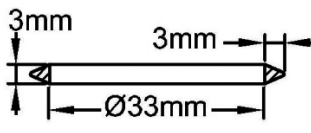
* Минимальный объем заказа - 100 шт.

Версии с ручками и гравировкой °F: замените S на T в артикуле (7-й символ)

В связи с постоянным совершенствованием нашей продукции, чертежи, описания, характеристики, используемые в данных технических паспортах, предназначены только для ознакомления и могут быть изменены без предварительной консультации



Аксессуары

<p>Гайка 1" BSPP, толщина 5 мм</p>	<p>Кронштейн для крепления со стороны бака, толщина 10 мм (сборка производится с 1" гайкой)</p>	<p>1" прокладка для сквозного настенного водонепроницаемого монтажа с 1" гайкой</p>
		
<p>Артикул на PA66:66YFHN1N</p>	<p>Артикул на PA66:66YFMB1N</p>	<p>Артикул на FKM (Viton):66YGA1F</p>
<p>Артикул на PP: 66YFHN1P</p>	<p>Артикул на PP: 66YFMB1P</p>	
<p>Артикул на PVDF: 66YFHN1V</p>	<p>Артикул на PVDF: 66YFMB1V</p>	

В связи с постоянным совершенствованием нашей продукции, чертежи, описания, характеристики, используемые в данных технических паспортах, предназначены только для ознакомления и могут быть изменены без предварительной консультации